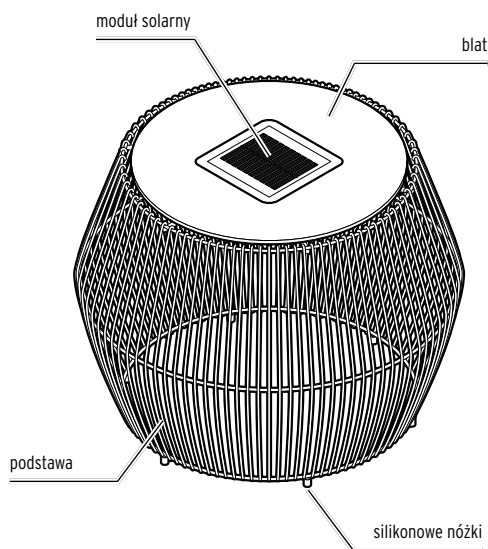
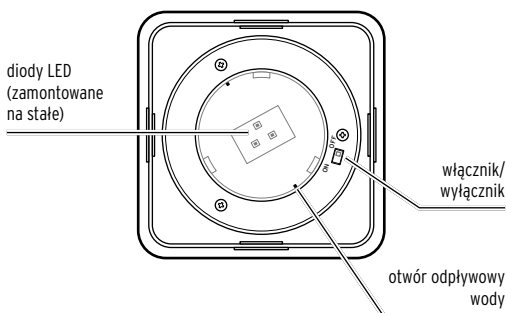


Widok całego zestawu (zakres dostawy)



Spód modułu solarnego



Pozostałe elementy zestawu:
1x pakiet akumulatorowy: 3x AA Ni-MH 1,2 V (wbudowany w moduł solarny)

Dane techniczne

Model:	700 031
Zasilanie elektryczne:	
moduł solarny:	5 V / 1 W
pakiet akumulatorowy:	3x typ HR6 (AA) Ni-MH 1,2 V / 1000 mAh
Źródło światła:	diody LED (bez możliwości wymiany)
Stopień ochrony:	IP44
Klasa ochronności:	III
Temperatura otoczenia:	od -10°C do +40°C
Made exclusively for:	Tchibo GmbH, Überseering 18, 22297 Hamburg, Germany www.tchibo.pl

W ramach doskonalenia produktu zastrzegamy sobie prawo do wprowadzania zmian w jego konstrukcji i wyglądzie.

Wskazówki bezpieczeństwa

Należy dokładnie przeczytać wskazówki bezpieczeństwa i użytkować produkt wyłącznie zgodnie z niniejszą instrukcją, aby uniknąć niezamierzonych obrażeń ciała lub uszkodzeń sprzętu. Zachować instrukcję do późniejszego wykorzystania. W razie zmiany właściciela produktu należy przekazać również tę instrukcję.

Przeznaczenie i maksymalne obciążenie

Produkt służy jako stolik dostawiany, a wbudowane diody LED służą do dekoracji, a nie do oświetlenia otoczenia. Produkt nadaje się do ciągłego użytku zewnętrznego (na wolnym powietrzu). Zaprojektowano go do użytku prywatnego i nie nadaje się do celów komercyjnych.

Maksymalne obciążenie produktu wynosi 4 kg.

Niebezpieczeństwo – zagrożenie dla dzieci

- Połknięcie akumulatorów może być śmiertelnie niebezpieczne. Połknięty akumulator może w ciągu 2 godzin doprowadzić do ciężkich chemicznych poparzeń wewnętrznych oraz do śmierci. Dlatego zarówno nowe, jak i zużyte akumulatory oraz produkt należy przechowywać poza zasięgiem dzieci. W przypadku podejrzenia, że akumulator został połknięty lub dostał się do organizmu w inny sposób, należy natychmiast skorzystać z pomocy medycznej.
- Materiały opakowaniowe oraz drobne elementy, które mogą zostać połknięte (np. silikonowe nóżki), należy trzymać z dala od dzieci. Istnieje m.in. niebezpieczeństwo uduszenia!
- Produkt nie jest zabawką. Zwłaszcza małe dzieci nie mogą mieć dostępu do produktu, gdyż mogłyby podciągać się na nim lub próbować wdrapywać się na niego.

Niebezpieczeństwo odniesienia obrażeń ciała

- Nie używać w produkcie zwykłych baterii, których nie można ponownie ładować. Niebezpieczeństwo wybuchu!
- Akumulatorów nie wolno rozbierać na części, wrzucać do ognia ani zwierzać.
- W razie wycieku elektrolitu z akumulatora należy unikać kontaktu ze skórą, oczami i błonami śluzowymi. W razie potrzeby opłukać miejsca kontaktu wodą i natychmiast udać się do lekarza.

Szkody materialne

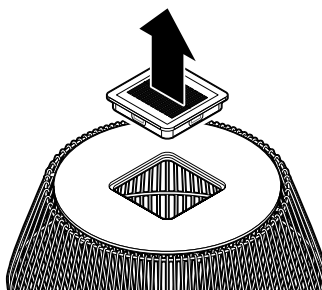
- Nie należy stawać ani siadać na produkcie.
- Nie należy niczego stawiać bezpośrednio na module solarnym. Nie wolno też stawiać bardzo ciężkich lub bardzo gorących przedmiotów na blacie stolika.
- Nie wolno użytkować produktu, gdy wykazuje on widoczne uszkodzenia.
- Ze względu na bardzo długą żywotność diod LED ich wymiana nie jest konieczna. Nie ma możliwości wymiany tych diod ani nie wolno tego robić. Diody LED są zamontowane na stałe. W razie demontażu diod LED produkt ulegnie uszkodzeniu.
- Pakiet akumulatorowy należy wyjąć z produktu, gdy jest wyczerpany lub gdy produkt nie będzie przez dłuższy czas używany. Dzięki temu można uniknąć szkód, które mogą powstać wskutek wycieku elektrolitu.
- Nie wolno wprowadzać żadnych zmian w produkcie. Wszelkie naprawy produktu powinny być przeprowadzane w zakładzie specjalistycznym lub w naszym Centrum Serwisu.
- Nie wolno zaklejać, zasłaniać ani zamalowywać modułu solarnego.
- Zwrócić uwagę, aby otwory odpływowe wody były zawsze drożne, tak aby skropliny mogły swobodnie wypływać.
- Do czyszczenia nie należy używać silnych chemikaliów ani agresywnych lub rysujących powierzchnię środków czyszczących.
- Produkt nadaje się do użytku zewnętrznego i wykazuje stopień ochrony IP44. Oznacza to, że produkt jest zabezpieczony przed dotknięciem narzędziem lub drutem oraz przed dostawianiem się do wnętrza ciała o średnicy większej niż 1 mm, a także przed bryzgami wody, takimi jak np. deszcz. Należy go jednak chronić przed silnym deszczem i wodą płynącą. W żadnym wypadku nie wolno użytkować produktu pod wodą. Doprowadziłoby to do natychmiastowego zwarcia i powstania ryzyka porażenia prądem elektrycznym.
- Nie ustawiać produktu w nieckach lub zagłębieniach, w których mogą powstawać kałuże.
- Produkt nadaje się do użytku zewnętrznego w temperaturze minimalnej do ok. -10°C. Przy niższych temperaturach należy przechowywać go w domu. W przeciwnym razie może dojść do jego uszkodzenia.
- Nie można całkowicie wykluczyć, że niektóre lakiery, tworzywa sztuczne lub środki do pielęgnacji mebli mogą wejść w agresywne reakcje z materiałem antypoślizgowych nóg produktu i rozmiękczyć je. W przypadku ustawienia produktu w mieszkaniu należy w razie potrzeby umieścić pod produktem podkładkę antypoślizgową.

Przygotowanie do użytkowania

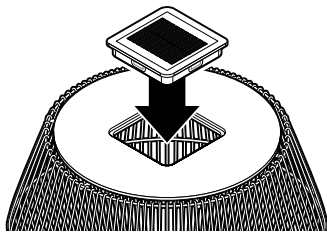
Rozpakowanie i ładowanie

- ▷ Ostrożnie wyjąć produkt z opakowania i usunąć wszelkie materiały opakowaniowe.
- ▷ Zdjąć folię ochronną z blatu stolika.
- ▷ Po rozpakowaniu produktu należy umieścić go na kilka godzin w słonecznym miejscu, tak aby pakiet akumulatorowy został wystarczająco naładowany do pierwszego użycia w ciemności (patrz również rozdział „Ładowanie pakietu akumulatorów” i „Wybór miejsca ustawienia”).

Wymowianie / wkładanie modułu solarnego



- ▷ W celu wyjęcia włożyć rękę **od spodu** w podstawę stolika i wypchnąć moduł solarny ku górze.



- ▷ W celu włożenia umieścić moduł solarny **od góry** w otworze w blacie stolika.

Użytkowanie

- ▷ Wyjąć moduł solarny i przesunąć włącznik/wyłącznik na spodzie modułu solarnego do pozycji **ON**, aby aktywować diody LED. Następnie ponownie włożyć moduł solarny w otwór w blacie stolika. Jest to ustawienie standardowe, przy którym diody LED włączają się i wyłączają automatycznie:
 - Podczas zapadania ciemności następuje automatyczne włączenie diod LED.
 - Gdy zaczyna robić się widno, następuje automatyczne wyłączenie diod LED.
- ▷ Aby całkowicie wyłączyć diody LED, przesunąć włącznik/wyłącznik na spodzie modułu solarnego do pozycji **OFF**. Diody LED są teraz trwale wyłączone. Jeśli jest wystarczająco jasno, pakiet akumulatorowy nadal się ładuje.

Wybór miejsca ustawienia

- Produkt można ustawiać bez względu na bliskość źródła prądu (gniazdka elektrycznego). Ponieważ jednak działanie produktu uzależnione jest od dopływu promieni słonecznych, należy uwzględnić następujące punkty:
- Produkt należy ustawić w słonecznym miejscu. Należy wybrać takie miejsce, w którym moduł solarny w ciągu dnia będzie jak najdłużej wystawiony na działanie promieni słonecznych. Pakiet akumulatorowy może być ładowany tylko wtedy, gdy moduł solarny znajduje się w nasłonecznionym miejscu.
 - Należy unikać miejsca, które w całości lub w dużej części położone jest w cieniu (drzewa, kalenica itp.). Nie ustawiać produktu po północnej stronie budynku. Po tamtej stronie natężenie światła słonecznego w ciągu dnia jest niewystarczające.
 - W nocy moduł solarny nie powinien być przez cały czas naświetlany przez inne źródła światła (np. przez silny reflektor, który oświetla wjazd do garażu itp.). Należy mieć na uwadze, że wiele źródeł światła jest regulowanych czasowo lub reaguje na ruch i może się złączać dopiero późno w nocy.

Ładowanie pakietu akumulatorowego

- Należy dopilnować, aby na moduł solarny padało jak najwięcej światła. W razie potrzeby należy zmienić miejsce ustawienia stolika dostawianego.
- W zależności od pogody i położenia słońca ładowanie pakietu akumulatorowego przez moduł solarny może trwać nawet kilka godzin.
- W zimie lub w przypadku dłuższego okresu zachmurzenia może się zdarzyć, że pakiet akumulatorowy nie będzie ładowany w wystarczającym stopniu. W takim przypadku należy przesunąć włącznik/wyłącznik na spodzie modułu solarnego do pozycji **OFF**, aby dezaktywować diody LED. Pakiet akumulatorowy ładowany jest również przy wyłączonym produkcie.

Czyszczenie

WSKAZÓWKA - ryzyko szkód materialnych
• Do czyszczenia nie należy używać silnych chemikaliów ani agresywnych lub rysujących powierzchnię środków czyszczących.

- ▷ Szurowe pokrycie podstawy stolika jest odporne na niekorzystne warunki pogodowe oraz promieniowanie UV. W razie potrzeby należy umyć szurowe pokrycie przy użyciu ciepłej wody i łagodnego środka czyszczącego, a następnie wytrzeć suchą ściereczką. W żadnym razie do czyszczenia nie wolno używać ostro zakończonych lub rysujących powierzchnię środków pomocniczych (np. druczianych gąbek), aby nie uszkodzić pokrycia podstawy stolika.
- ▷ W razie potrzeby należy przetrzeć moduł solarny miękką, lekko zwilżoną ściereczką.
- ▷ Blat stolika należy czyścić za pomocą miękkiej, lekko zwilżonej w wodzie ściereczki i ewentualnie łagodnego środka czyszczącego.

Problemy i sposoby ich rozwiązywania

Diody LED nie świecą w ogóle lub świecą jedynie słabo.

- Czy otoczenie nie jest zbyt jasne? Sprawdź, czy na moduł solarny nie pada światło pochodzące z innych źródeł (np. latarni ulicznych bądź też lamp sterowanych czasowo lub reagujących na ruch). W razie potrzeby zmienić miejsce ustawienia modułu solarnego.
- Czy na moduł solarny pada wystarczająca ilość światła? W razie potrzeby zmienić miejsce ustawienia modułu solarnego.
- Czy akumulator jest całkowicie naładowany? Wyłączyć produkt na kilka dni, tak aby pakiet akumulatorowy mógł się ponownie w pełni naładować.
- Zużyty pakiet akumulatorowy? Wymienić pakiet akumulatorowy zgodnie z opisem w rozdziale „Demontaż/wymiana pakietu akumulatorowego”.

Diody LED są zepsute.

- Nie ma możliwości wymiany diod LED.

Moc lampy waha się w zależności od pory roku.

- Jest to zależne od warunków pogodowych i nie stanowi wady produktu. W lecie warunki pogodowe są najkorzystniejsze, a w zimie oraz podczas kilku kolejnych pochmurnych dni najmniej korzystne.

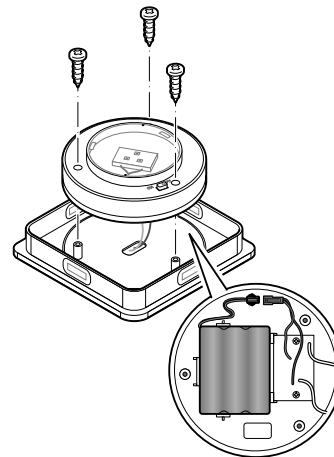
Demontaż/wymiana pakietu akumulatorowego

WSKAZÓWKA - ryzyko szkód materialnych

Moduł solarny jest wyposażony w uszczelkę. Aby zagwarantować wodoszczelność, należy upewnić się, że uszczelka ta jest czysta i prawidłowo osadzona.

Pakiet akumulatorowy jest przystosowany do długotrwałej eksploatacji. Po dłuższym okresie użytkowania lampy może jednak zajść konieczność jego wymiany. Akumulatory ulegają naturalnemu zużyciu, dlatego ich wydajność może z czasem słabnąć.

1. Wyjąć moduł solarny z otworu w blacie stolika.
2. Przesunąć włącznik/wyłącznik na spodzie modułu solarnego do pozycji **OFF**.



3. Odkręcić śruby na spodzie modułu solarnego za pomocą śrubokręta krzyżakowego, a następnie zdjąć pokrywkę. Uważać przy tym, aby nie przerwać żadnych kabli!
4. Wyciągnąć wtyk kabla połączeniowego z gniazda na płytce platynowej, jak pokazano to na rysunku. Następnie wyjąć pakiet akumulatorowy z uchwytu.
5. Włożyć wtyk nowego pakietu akumulatorowego. Nowy pakiet akumulatorowy można zamówić za pośrednictwem Linii Obsługi Klienta (patrz załączona gwarancja w rozdziale „Linia Obsługi Klienta”).
6. Ponownie umieścić pokrywkę na module solarnym i dokręcić śruby.
7. Aby aktywować diody LED, ponownie przesunąć włącznik/wyłącznik na spodzie modułu solarnego do pozycji **ON**.
8. Ponownie włożyć moduł solarny w otwór w blacie stolika.

Usuwanie odpadów

Produkt, jego **opakowanie** oraz włożony fabrycznie **akumulator** zostały wytworzone z wartościowych materiałów, które mogą zostać przekazane do ponownego wykorzystania. Ponowne przetwarzanie odpadów powoduje zmniejszenie ich ilości i przyczynia się do ochrony środowiska naturalnego. Opakowanie należy usunąć zgodnie z zasadami segregacji odpadów. Należy wykorzystać lokalne możliwości oddzielnego zbierania papieru, tektury oraz opakowań lekkich.



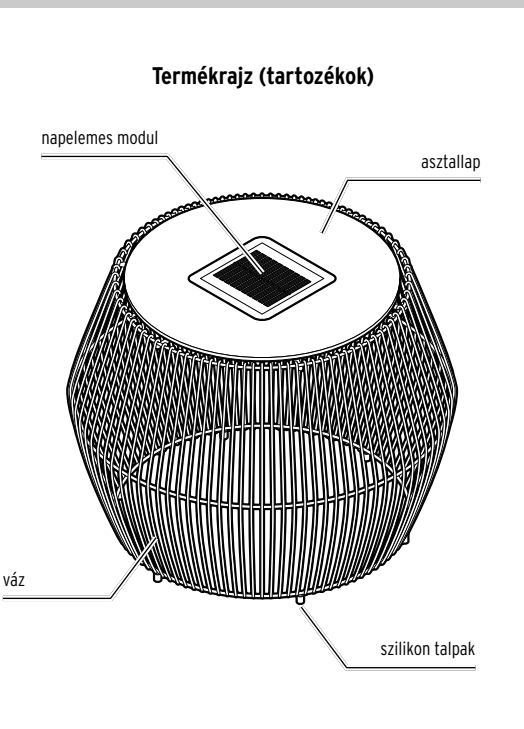
Urządzenia, baterie i akumulatory, które zostały oznaczone tym symbolem, nie mogą być usuwane do zwykłych pojemników na odpady domowe! Użytkownik jest ustawowo zobowiązany do usuwania zużytego sprzętu oddzielnie od odpadów domowych.

Urządzenia elektryczne zawierają substancje niebezpieczne. W przypadku nieprawidłowego przechowywania i usuwania mogą one szkodzić zdrowiu oraz środowisku naturalnemu. Informacji na temat punktów zbiórki bezpłatnie przyjmujących zużyty sprzęt udzieli Państwu administracja samorządowa. Zużyte baterie i akumulatory należy przekazywać do gminnych bądź miejskich punktów zbiórki lub też wrzucać je do specjalnych pojemników, udostępnionych w sklepach handlujących bateriami. Przed utylizacją należy zakleić taśmą styki baterii/akumulatorów litowych.

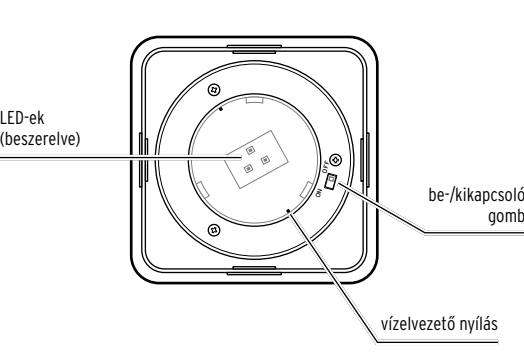
Informacje na temat demontażu pakietu akumulatorowego można znaleźć w rozdziale „Demontaż/wymiana pakietu akumulatorowego”.

Napelemes kisasztal

hu Használati útmutató



Napelemes modul alja



További tartozékok:
1 akkumulátorcsomag: 3 db AA Ni-MH 1,2 V (a napelemes modulba beépítve)

Műszaki adatok	
Modell:	700 031
Energiaellátás:	
Napelemes modul:	5 V / 1 W
Akkumulátor csomag:	3 db HR6 (AA) Ni-MH 1,2 V / 1000 mAh
Izzó:	LED (nem cserélhető)
Védelmi szint:	IP44
Érintésvédelmi osztály:	III III
Környezeti hőmérséklet:	-10 és +40 °C között
Made exclusively for:	Tchibo GmbH, Überseering 18, 22297 Hamburg, Germany
	www.tchibo.hu

Fenntartjuk magunknak a jogot, hogy a termékfejlesztés során műszaki és optikai változtatásokat hajtsunk végre az árucikken.

Cikkszám: 700 031

Biztonsági előírások !

Figyelmesen olvassa el a biztonsági előírásokat, és az esetleges sérülések és károk elkerülése érdekében csak az útmutatóban leírt módon használja a terméket. Őrizze meg az útmutatót, hogy szükség esetén később ismét át tudja olvasni. Amennyiben megváltik a terméktől, az útmutatót is adja oda az új tulajdonosnak.

Rendeltetészerű használat és terhelhetőség

A terméket kisasztalnak tervezték, a beépített LED-ek csak dekorációs célokat szolgálnak, világításra nem alkalmasak. A termék folyamatos kültéri használatra alkalmas.

A termék magánjellegű felhasználásra alkalmas, üzleti célokra nem használható.

A termék maximális terhelhetősége 4 kg.

Veszély gyermekek esetében

• Az akkumulátorok lenyelése életveszélyes lehet. Egy akkumulátor lenyelése 2 órán belül súlyos, belső marási sérüléseket okozhat és akár halálos kimenetelű lehet.

Ezért az új és régi akkumulátorokat, valamint a terméket olyan helyen tárolja, ahol gyermekek nem férnek hozzá. Egy akkumulátor esetleges lenyelése esetén, vagy ha az más módon az emberi szervezetbe kerül, azonnal forduljon orvoshoz.

• Ne hagyja, hogy lenyelhető apró részek (pl. csavarok) vagy a csomagolóanyag gyermek kezébe kerüljön. Többek között fulladásveszély áll fenn!
• A termék nem játékszer. Különösen a kisgyermekeket tartsa távol a tárgytól, mivel megpróbálhatják felhúzni magukat vagy felmászatnak rá.

Sérülésveszély

• Ne használja a terméket hagyományos, nem újratölthető elemekkel. Robbanásveszély!
• Az akkumulátorokat szétszedni, tűzbe dobni vagy rövidre zární tilos.
• Ha egy akkumulátorból kifolyna a sav, kerülje, hogy az bőrrel, szemmel vagy nyálkahártyával érintkezzen. Adott esetben az érintett testfelületet azonnal mossa le tiszta vízzel, és haladéktalanul forduljon orvoshoz.

Anyagi károk

• Ne álljon és ne üljön a termékre.
• Ne tegyen semmit közvetlenül a napelemes modulra, és ne helyezzen nagyon nehéz vagy nagyon forró tárgyakat az asztallapra.
• Ne használja a terméket, ha sérülések láthatók rajta.
• A LED-ek cseréje különösen hosszú élettartamuk miatt nem szükséges. Nem lehet és nem szabad kicserélni őket. A LED-ek szilárdan be vannak építve a lámpába. A LED-ek kiszerelése esetén a termék megrongálódik.
• Vegye ki az akkumulátorcsomagot a termékből, ha az elhasználódott, illetve ha hosszabb ideig nem használja a terméket. Így elkerülhetőek azok a károk, amelyeket a kifolyt sav okozhat.
• Semmilyen változtatást ne hajtson végre a terméken. A szükséges javításokat bízza szakszervizre vagy forduljon az ügyfélszolgálathoz.
• A napelemes modulra ne ragasszon semmit, ne takarja le és ne fesse be.
• Ügyeljen arra, hogy a vízelvezető nyílások szabadon maradjanak, hogy a lecsapódó pára el tudjon folyni.
• A termék tisztításához ne használjon maró vegyszert, illetve agresszív vagy súroló hatású tisztítószeret.
• A termék szabadban való használatra alkalmas, és megfelel az IP44 védelmi osztálynak, ami azt jelenti, hogy a termék védett szerszámmal, dróttal vagy 1 mm-nél nagyobb átmérőjű idegen testtel történő érintés, valamint spriccelő víz pl. eső ellen. Ővja viszont nagyobb esőzéstől és folyó víztől. A terméket víz alatt üzemeltetni tilos. Ez azonnali rövidzárlatot okozna, és áramütés veszélye áll fenn.
• Ne helyezze a terméket olyan mélyedésbe, ahol víz gyűlhet össze.
• A termék kültéren kb. -10 °C-ig használható. Ennél hidegebb idő esetén házon belül tárolja a terméket, különben megrongálódhat.
• Nem teljesen kizárt, hogy egyes lakkok, műanyagok vagy különböző bútórápoló szerek a csúszásgátló talpak anyagát felpuhítják vagy károsítják. Ha a terméket a lakásban állítja fel, akkor szükség esetén helyezzen egy csúszásbiztos alátétet a termék alá.

Üzembe helyezés

Kicsomagolás és elhelyezés

▷ Óvatosan vegye ki a terméket a csomagolásból, és távolítson el minden csomagolóanyagot.

▷ Távolítsa el a védőfóliát az asztallapról.

▷ A kicsomagolás után helyezze a terméket egy pár órára egy napos helyre, hogy az akkumulátorok kellőképpen feltöltődjenek az első sötétben való használat előtt (lásd az „Akkumulátorok feltöltése” és „Hely kiválasztása” fejezeteket.)

Napelemes modul eltávolítása / behelyezése
▷ Az eltávolításhoz nyúljon be alulról a vázba, és felfelé nyomja ki a napelemes modult.
▷ Az asztallapba helyezéshez felülről nyomja be a napelemes modult.
Használat
▷ Vegye ki a napelemes modult, és a LED-ek bekapcsolásához tolja a napelemes modul alján található be-/kikapcsoló gombot az ON -ra. Végül helyezze vissza a napelemes modult.
Ez az alapbeállítás, amelyben a LED-ek teljesen automatikusan kapcsolódnak be és ki: <ul style="list-style-type: none">• Amint elkezd sötétedni, a LED-ek bekapcsolnak. • Amint elkezd világosodni, a lámpák kikapcsolnak.
▷ A LED-ek kikapcsolásához tolja a napelemes modul alján található be-/kikapcsoló gombot az OFF -ra.
A LED-ek most tartósan ki vannak kapcsolva. Elegendő fény mellett az akkumulátorcsomag továbbra is töltődik.
Hely kiválasztása
A termék áramforrástól függetlenül működik. Mivel azonban a fotelnek szüksége van napsugárzásra, vegye figyelembe a következő pontokat: <ul style="list-style-type: none">• A terméket napos helyre állítsa. Válasszon olyan helyet, ahol a napelemes modult a lehető legtovább éri közvetlen napsugárzás. Az akkumulátorcsomag csak akkor tud feltölteni, ha a napelemes modul napos helyen áll. • Kerülje az olyan helyeket, amelyek teljesen vagy nagyrészt árnyékban helyezkednek el (fák, tetőgerinc stb.). A terméket ne helyezze az épület északi oldalára. Ezen az oldalon napközben nincs elég napfény. • Éjjel ne világítson folyamatosan egy másik fényforrás a napelemes modulra, mint pl. a garázsfeljáratot megvilágító erős spotlámpa vagy ehhez hasonló.
Gondoljon arra, hogy sok fényforrás létezik, amely csak éjjel, időbeállító vagy mozgásérzékelő beállítással kapcsol be.
Az akkumulátor csomag töltése
• Ügyeljen arra, hogy a napelemes modult lehetőség szerint sok fény érje. Esetleg helyezze máshova az asztalt.
• Az időjárástól és a napsugárzás erősségétől függően akár néhány órába is beletelhet, mire a napelemes modul teljesen feltölti az akkumulátorcsomagot.
• Télen vagy több egymást követő, borús nap esetén előfordulhat, hogy az akkumulátorcsomag nem tud megfelelően feltölteni. A napelemes lámpa kikapcsolásához tolja a napelemes modul alján található be-/kikapcsoló gombot az OFF -ra. Az akkumulátorcsomag akkor is töltődik, amikor termék ki van kapcsolva.

Tisztítás
TUDNIVALÓ - anyagi károk <ul style="list-style-type: none">• A termék tisztításához ne használjon maró vegyszert, illetve agresszív vagy súroló hatású tisztítószeret.
▷ Az váz kötőfonata ellenáll az időjárás viszontagságainak és az UV-sugárzásnak. Szükség esetén tisztítsa meg a fonatot meleg vízzel és kímélő tisztítószerrel, majd törölje át egy száraz ruhával. Soha ne használjon éles vagy karcoló eszközöket (pl. drótszivacsot), nehogy megsértse a fonatot.
▷ Szükség esetén törölje le a napelemes modult egy puha, enyhén nedves kendővel.
▷ Az asztallapot puha, enyhén nedves kendővel és szükség esetén enyhe tisztítószerrel tisztítsa meg.

Üzemzavar / Hibaelhárítás

A LED-ek nem vagy csak gyengén világítanak.

• Túl világos van a közelében?
Ellenőrizze, hogy más fényforrások fénye (pl. utcai világítás vagy időbeállítóval, illetve mozgásérzékelővel ellátott kültéri lámpa) nem világítja-e meg a napelemes modult. Esetleg helyezze máshova.

• Elegendő fényt kap a napelemes modul?
Esetleg helyezze máshova.
• Teljesen fel van töltve az akkumulátorcsomag?
Néhány napra kapcsolja ki a lámpát, hogy az akkumulátorcsomag teljesen feltöltődjön.
• Az akkumulátorcsomag elhasználódott?
Cserélje ki az akkumulátorokat az „Az akkumulátorcsomag kiszerelése / cseréje” fejezetben leírtak szerint.

A LED-ek meghibásodtak.

• A LED-eket nem lehet kicserélni.

A teljesítmény ingadozik az évszakok függvényében.

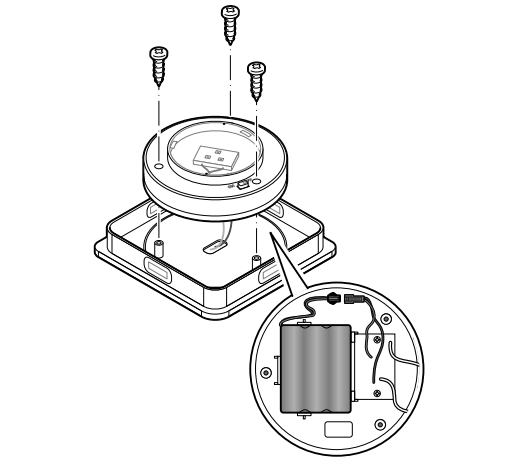
• Ez az időjárástól függ és nem hiba.
Nyáron a legideálisabbak az időjárási feltételek, élen vagy több egymást követő felhős napon pedig a legkedvezőtlenebbek.

Akkumulátorcsomag kiszerelése / cseréje

TUDNIVALÓ - anyagi károk <p>A napelemes modul tömítéssel van ellátva. Győződjön meg arról, hogy a tömítés tiszta és megfelelően helyezkedik-e el, ezzel biztosítva a vízállóságot.</p>

Az akkumulátorcsomagot hosszú használatra tervezték. Hosszú használati idő esetén azonban szükséges lehet az akkumulátorcsomag cseréje. Az akkumulátorok természetes elhasználódásnak vannak kitéve, és teljesítményük idővel csökkenhet.

- Távolítsa el a napelemes modult az asztallapról.
- Tolja a napelemes modul alján található be-/kikapcsoló gombot az **OFF**-ra.



- Egy csillagcsavarhúzó segítségével csavarozza ki a napelemes modul alján található csavarokat, és óvatosan távolítsa el a hátlapot. Eközben ügyeljen arra, hogy ne szakítson el egy vezetékét se!
- Húzza ki az összekötőkábel dugóját az ábrázolt módon a nyomtatott áramkörtől lap csatlakozójából, és vegye ki az akkumulátorcsomagot a tartóból.
- Dugja be az új akkumulátorcsomag dugóját. Ha új akkumulátorcsomagra lenne szüksége, akkor kérjük forduljon az ügyfélszolgálathoz (lásd a mellékelt garancia „Szerviz és javítás” fejezetét).
- Helyezze vissza a napelemes modulra a hátlapot, és húzza meg a csavarokat.
- A LED-ek aktiválásához tolja a napelemes modul alján található be-/kikapcsoló gombot ismét az **ON**-ra.
- Helyezze vissza a napelemes modult az asztallapba.

Hulladékkezelés

A **termék**, a **csomagolás** és a behelyezett **akkumulátorcsomag** értékes, újrahasznosítható anyagokból készültek. Az anyagok újrahasznosítása csökkenti a hulladék mennyiségét és kíméli a környezetet.

A **csomagolóanyagok** eltávolításakor ügyeljen a szelektív hulladékgyűjtésre. Papír, karton és könnyű csomagolóanyagok gyűjtéséhez használja a helyi gyűjtőhelyeket.



Ezzel a jellel ellátott **készülékek, elemek és akkumulátorok** nem kerülhetnek a háztartási hulladékba! Önt törvény kötelezi arra, hogy régi, nem használatos készülékét a háztartási hulladéktól különválasztva ártalmatlanítsa. Az elektromos készülékek veszélyes anyagokat tartalmaznak, amelyek nem megfelelő tárolás és ártalmatlanítás esetén károsak lehetnek a környezetre és az egészségre. Régi készülékeket díjmentesen átvevő gyűjtőhelyekkel kapcsolatban az illetékes települési vagy városi hivataltól kaphat felvilágosítást. Az elhasználódott elemeket és akkumulátorokat az illetékes települési, illetve városi hivatalok gyűjtőhelyein vagy a forgalmazó szakkereskedésekben kell leadni. Az ártalmatlanítás előtt ragassza le a lítium elemek/akkumulátorok érintkezőit.

Az akkumulátor csomag eltávolításáról mindent megtudhat az „Akkumulátorcsomag kiszerelése / cseréje” című fejezetből.